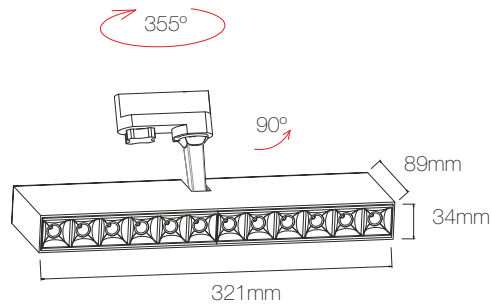


alfa



CODE	COLOR	CCT	LUMENS	POWER	VOLTAGE	ANGLE	PF	A	Hz
4038	○ WHITE	2.700 K	3.100	32W	220-240V	45°	> 0,9	0,14	50/60
4039	○ WHITE	3.000 K	3.200	32W	220-240V	45°	> 0,9	0,14	50/60
4040	○ WHITE	4.000 K	3.250	32W	220-240V	45°	> 0,9	0,14	50/60
4176	● BLACK	2.700 K	3.100	32W	220-240V	45°	> 0,9	0,14	50/60
4177	● BLACK	3.000 K	3.200	32W	220-240V	45°	> 0,9	0,14	50/60
4178	● BLACK	4.000 K	3.250	32W	220-240V	45°	> 0,9	0,14	50/60



AKZO NOBEL
ANTI CORROSIVE
MARINE PAINT

ALUMINIUM

IP20



100lm/w



LIFUD
DRIVER



UGR <19



+40°C
-10°C

RoHS

220-240v

30.000h

>80
CRI



ALFA

